


TBML 1200 ME PLUS арт. FS21900520

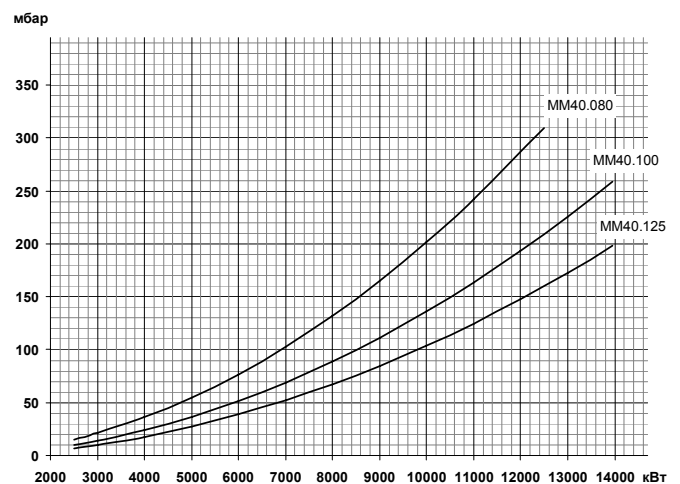
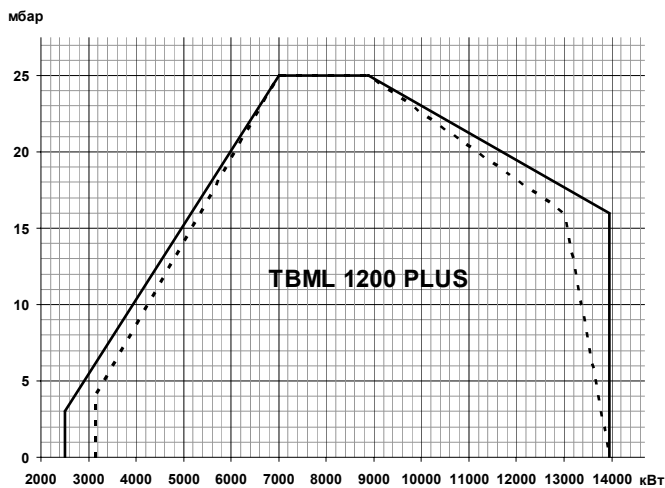
TBML 1200 ME V PLUS арт. FS21900530

Модулирующая двухтопливная горелка для сжигания природного и сжиженного газа или дизельного топлива состоит из:

- Алюминиевый корпус,
- Вентилятор с мотором,
- Трансформатор розжига,
- Электронный автомат горения,
- УФ-датчик контроля пламени,
- Регулируемая подпорная шайба,
- Газовая заслонка с сервоприводом,
- Воздушная заслонка с сервоприводом,
- Мотор насоса,
- Реле давления воздуха,
- Реле давления жидкого топлива,
- Регулятор давления жидкого топлива,
- Частотный регулятор (в модели ... ME V),
- Насос дизельного топлива с регулятором давления,
- Головка горелки из нержавеющей стали с газораспределителем,
- Регулятор мощности,
- Фланец крепления к теплогенератору.

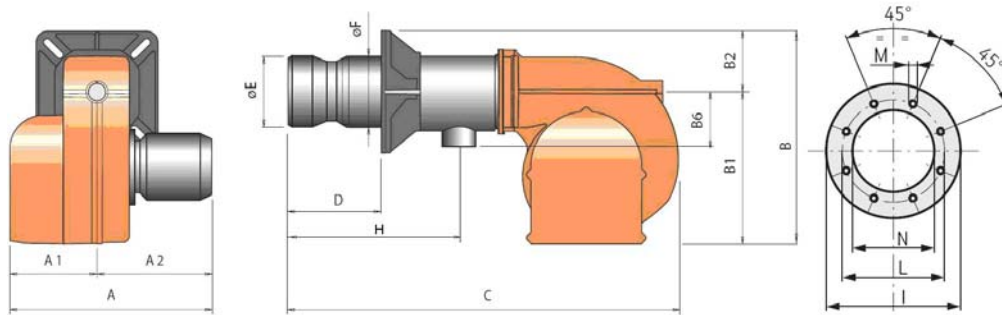
Технические характеристики

Мощность на газе	2500÷14000 кВт
Мощность на дизельном топливе	3160÷14000 кВт
Регулирование топливно-воздушной смеси	Электронное
Регулирование мощности на газе/дизельном топливе	Модулирующее/модулирующее
Глубина модуляции на газе/дизельном топливе	1 : 5 / 1 : 4
Распыление дизельного топлива	Механическое
Подключение газовой арматуры	Снизу
Режим работы	Прерывистый (остановка 1 раз в 24 ч)
Мотор насоса	4,0 кВт
Мотор вентилятора	30,0 кВт
Потребляемая электрическая мощность	38,0 кВт
Электропитание	~3/380В/50 Гц
Степень электрозащиты	IP40
Автомат горения	LAMTEC BT 340
УФ-Датчик пламени	QRA2M
Сервопривод воздушной заслонки	LAMTEC STE 4.5 9,0 Нм
Сервопривод газовой заслонки/регулятора давления жидкого топлива	LAMTEC STE 4.5 3,0 Нм
Насос	VBHGRM
Область регулирования давления	9 – 40 бар
Заводская настройка давления	25
Количество форсунок дизельного топлива	1 шт.
Максимальная вязкость топлива	6 сСт
Эмиссия оксидов азота на газе	2 класс
Эмиссия оксидов азота на дизеле	1 класс
Уровень шума	89,4 дБ(А)
Регулятор мощности	LCM 100
В модели ...ME V	
Модуль управления частотным регулятором	VSM 100
Частотный регулятор	ACH550-01-059A-4-B055

Диаграммы


Газовая арматура	P _{max}	Переходник	BTGA	BTVS	CTV	Реле P _{max}	GPL	VSF
MM40.080 G120S-F100 19990606	500 мбар	Не нужен	BTGA DN 80 97099999	BTVS DN 80 97759999	В комплекте	В комплекте	По запросу	98000334
MM40.100 G120S-F100 19990607	500 мбар	Не нужен	BTGA DN 100 97109999	BTVS DN 100 97769999	В комплекте	В комплекте	По запросу	98000334
MM40.125 G120S-F100 19990608	500 мбар	Не нужен	BTGA DN 125 97119999	BTVS DN 125 97179999	В комплекте	В комплекте	По запросу	98000334

Габариты



A	A1	A2	B	B1	B2	B6	C	D	E	F	H	I	L	M	N
1785	900	885	1130	780	350	360	2285	742	496	503	977	685	630	M20	550

Комплект поставки

Комплект крепления к теплогенератору	Теплоизоляционная прокладка, болты	1 шт.
Форсунка	Fluidics (согласно заказу)	1 шт.
Фильтр дизельного топлива	100 мкн	1 шт.
Жидкотопливные шланги	1 1/2" (MD) – 1 1/2" (FD) X 1500 мм	2 шт.

FD – накидная гайка прямая
MD – ниппель вкручиваемый прямой

Принадлежности

Принадлежности для автоматизации:

Датчики температуры:		Датчики давления:	
0 °C ÷ 130 °C	98000023	0 ÷ 1 бар	98000045
0 °C ÷ 500 °C	98000021	0 ÷ 10 бар	98000046
		0 ÷ 16 бар	98000047
		0 ÷ 25 бар	98000048

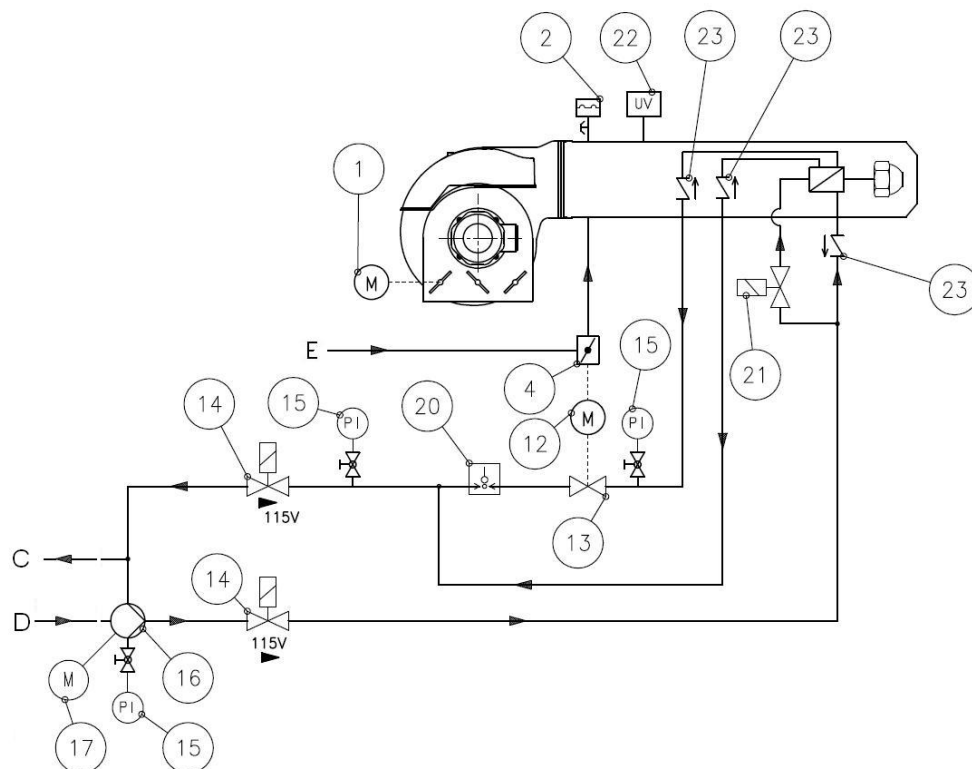
Принадлежности для подачи жидкого топлива:

- Регуляторы давления жидкого топлива	- Манометры
- Насосы для кольцевого топливопровода	- Дегазатор
- Фильтры	

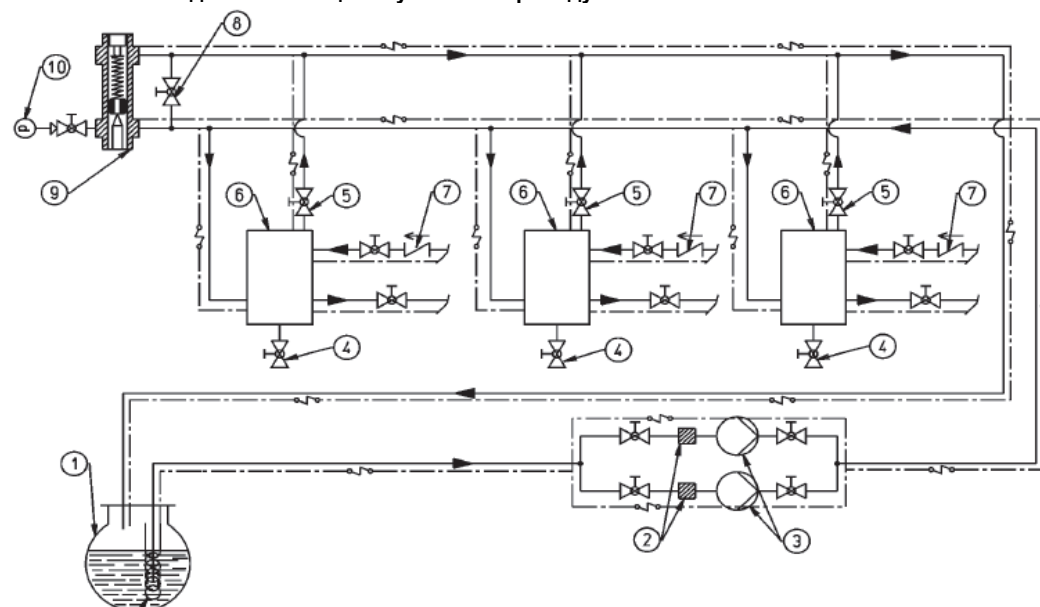
Принадлежности для подачи газового топлива:

Регуляторы давления	Антивибрационные компенсаторы
Фильтры газовые	Шаровые краны

Принципиальная схема горелки



- 1 Сервопривод воздушной заслонки
 - 2 Реле давления воздуха
 - 4 Дроссельный газовый клапан
 - 12 Сервопривод дроссельного газового клапана/регулятора расхода ж/т
 - 13 Регулятора расхода ж/т
 - 14 Электромагнитный клапан ж/т (NC)
 - 15 Манометр 0-40 бар
 - 16 Насос ж/т
 - 17 Мотор насоса
 - 20 Реле макс. давления ж/т (5 бар)
 - 21 Электромагнитный клапан ж/т (NC)
 - 22 УФ-датчик
 - 23 Обратный клапан
- E Газ
C Обратный трубопровод ж/т
D Подающий трубопровод ж/т

Схема топливоподачи по кольцевому топливопроводу


- | | | | |
|----|--|-----|--|
| 1. | Топливный бак | 6. | Дегазатор |
| 2. | Фильтр кольцевого топливопровода | 7. | Обратный клапан |
| 3. | Насос кольцевого топливопровода | 8. | Кран байпаса (нормально закрыт) |
| 4. | Слив | 9. | Регулятор давления «перед собой» (1,5 – 2 бар) |
| 5. | Кран отвода воздуха и газов (нормально открыт) | 10. | Манометр |